

Schnellinfo

# Instrumenten- und Endoskop-Halterungen



Zur sicheren und  
einfachen Positionierung  
während der Operation

# Endoskop- und Instrumenten-Halterungen

## Ideal für anspruchsvolle medizinische Umgebungen

Die Fisso-Haltesysteme wurden in enger Zusammenarbeit mit medizinischen Fachkräften entwickelt, die höchste Ansprüche an Qualität und Präzision stellen. Die mechanische Zentralspanneinheit bietet eine einfache und schnelle Ausrichtung von Endoskopen und Instrumenten.

Zudem verbessern die Halterungen die Ergonomie am Arbeitsplatz, indem sie besonders bei längeren Eingriffen eine ermüdungsfreie und sichere Positionierung gewährleisten.

Dies erhöht die Effizienz und verringert das Risiko von Fehlern. Die ganze Aufmerksamkeit kann ganz auf den Patienten gerichtet werden.

## Vorteile

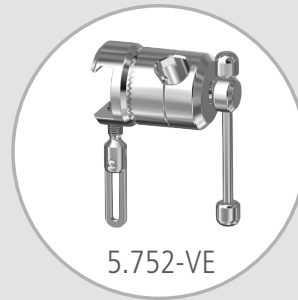
- Sicherer und zuverlässiger Halt
- Schnelles und einfaches Wechseln der Position
- Ergonomisches Design für intuitive Handhabung
- Hochwertige Materialien
- Optimale Lösung bei Personalmangel
- Dampfsterilisierbar bis 134° Celsius

## Anwendungsgebiete der Endoskop- und Instrumenten-Halterungen

- Chirurgie/Abdominale Chirurgie
- Orthopädie/Arthroskopien
- Wirbelsäulen OP
- Herz- und Lungenchirurgie
- Urologie und Gynäkologie
- Gastroenterologie



Passende Kloben



5.752-VE



5.780-VE

## Endoskop-Halterungen



3840.30



3840.31

# Endoskop- und Instrumenten-Halterungen

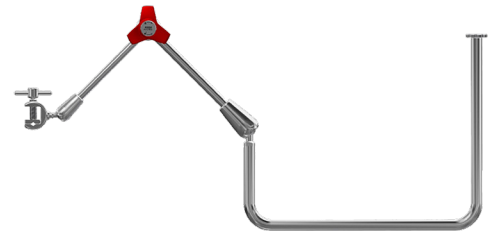
## Instrumenten-Halterungen



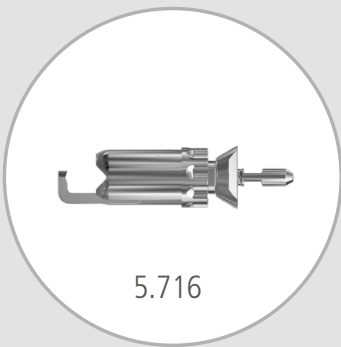
3840.40



3840.41



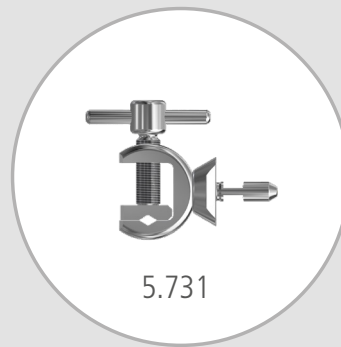
3840.42



5.716



5.721



5.731



Schneller Umbau dank der  
**Quick Release Holder**  
Wechselhalterungen



3840.95



3840.96



# Produktübersicht

## Endoskop-Halterungen – Produkte und Artikelnummern

Artikel-Nr.	Produktbezeichnung	Details	Stückzahl je VE
3840.30	Fisso Endoskop-Halterung	Gerade Säule Ø 16 x 400 mm, Gelenkarm 400 mm, Optikhalter Ø 5/10 mm	1 Stück
3840.31	Fisso Endoskop-Halterung	L-Säule Ø 16 x 450 x 100 mm, Gelenkarm 400 mm, Optikhalter Ø 5/10 mm	1 Stück

## Instrumenten-Halterungen – Produkte und Artikelnummern

Artikel-Nr.	Produktbezeichnung	Details	Stückzahl je VE
3840.40	Fisso Instrumenten-Halterung	Gerade Säule Ø 16 x 400 mm, Gelenkarm 400 mm, Kombi-Instrumentenhalter Ø 4-18 mm / Öffnung 0-18 mm	1 Stück
3840.41	Fisso Instrumenten-Halterung	L-Säule Ø 16 x 450 x 100 mm, Gelenkarm 400 mm, Kombi-Instrumentenhalter Ø 4-18 mm / Öffnung 0-18 mm	1 Stück
3840.42	Fisso Instrumenten-Halterung	U-Säule Ø 16 x 266 x 330 x 116 mm, Gelenkarm 400 mm, Kombi-Instrumentenhalter Ø 4-18 mm	1 Stück

## Wechsel-Halterungen

Artikel-Nr.	Produktbezeichnung	Details	Stückzahl je VE
3840.95	Fisso Wechsel-Halterung (QR)	Gerade Säule Ø 16 x 400 mm, Gelenkarm 400 mm	1 Stück
3840.96	Fisso Wechsel-Halterung (QR)	L-Säule Ø 16 x 450 x 100 mm, Gelenkarm 400 mm	1 Stück
5.716	Fisso Variohalter (QR) für runde Instrumente	Sichere Fixieren von runden Instrumenten Ø 4.5-12.5 mm	1 Stück
5.721	Fisso Optikhalter (QR)	Ø 5/10 mm	1 Stück
5.731	Fisso Kombi-Instrumentenhalter (QR)	Sichere Fixieren von Instrumenten Ø 4-18 mm, Öffnung 0-18 mm	1 Stück

## Schienensockel

Artikel-Nr.	Produktbezeichnung	Details	Stückzahl je VE
5.752-VE	Fisso Schienensockel Radial (Standard)	Für neigungs- und höhenverstellbare Säulen Ø 16 mm, Passend zu Schienendimensionen 9-10 mm (B) und 25-32 mm (H)	1 Stück
5.780-VE	Fisso Schienensockel	Für höhenverstellbare Säulen Ø 16 mm, Passend zu Schienendimensionen 9-10 mm (B) und 25-32 mm (H)	1 Stück

Alle Produkte sind dampfsterilisierbar bis 134° C.

Die Gebrauchsanweisung des Produktes ist zu beachten.